

eCH-0213 - Schnittstellenstandard Meldungen UPI/SPID

Name	Schnittstellenstandard Meldungen UPI/SPID
eCH-Nummer	eCH-0213
Kategorie	Standard
Reifegrad	Definiert
Version	1.0
Status	Genehmigt
Beschluss am	2017-09-06
Ausgabedatum	2017-09-13
Ersetzt Version	-
Voraussetzungen	eCH-0011 Version 8.1 eCH-0044 Version 4.1 eCH-0058 Version 5.0
Beilagen	-
Sprachen	Deutsch (Original), Französisch (Übersetzung)
Autoren	Fachgruppe Meldewesen Hanspeter Naef, Zentrale Ausgleichsstelle, hanspeter.naef@zas.admin.ch Martin Stingelin, Stingelin Informatik, martin.stingelin@stingelin-informatik.com
Herausgeber / Vertrieb	Verein eCH, Mainaustrasse 30, Postfach, 8034 Zürich T 044 388 74 64, F 044 388 71 80 www.ech.ch / info@ech.ch

Zusammenfassung

Um einen sektoriellen Personenidentifikator (SPID), der sich auf die AHV-Nummer stützt, zu führen, braucht es eine Kommunikation zwischen den Benutzern des SPID und einer zentralen Stelle, die die AHVN führt und den SPID verwaltet (UPI). Der eCH-0213 Schnittstellenstandard umfasst alle auf den SPID basierenden Meldungen, die in UPI schreiben. In diesem Standard sind auch die gemeinsamen Typen beschrieben (eCH-0213-commons), die in den verschiedenen den SPID betreffenden Standards vorkommen.

Inhaltsverzeichnis

1	Einleitung	5
1.1	Status	5
1.2	Anwendungsgebiet	5
1.3	Notation	6
2	Modellierung	7
2.1	Datenmodell im Rahmen der Übermittlung	7
2.2	Status Diagramm der AHVN und des SPID	8
2.3	Varianten.....	9
2.3.1	Variante 1.....	9
2.3.2	Variante 2.....	9
2.3.3	Beispiele der Evolution des Status in der Variante 2	9
2.3.3.1	Generierung eines SPID	10
2.3.3.2	Annullierung eines SPID	10
2.3.3.3	Inaktivierung einer AHVN und eines SPID	11
2.4	Kernprozesse die Standard eCH-0213 unterstützt.....	11
2.4.1	Generierung eines SPID	11
2.4.2	Inaktivierung eines SPID	12
2.4.3	Annullierung eines SPID	12
2.4.4	Wiederholung der letzten Antwort	12
3	Gemeinsame Datentypen	13
3.1	Simple Datentypen	13
3.1.1	codeDescriptionType	13
3.1.2	codeType	13
3.1.3	commentType	14
3.1.4	SPIDType.....	14
3.1.5	vnStatusType	14
3.2	Komplexe Datentypen.....	15
3.2.1	negativeReportType	15
3.2.2	personFromUPIType	15
3.2.3	personToUPIType	17
3.2.4	pidsFromUPIType	18
3.2.5	pidsToUPIType	18
3.2.6	warningType	19
4	Datenstruktur	19
4.1	Simple Datentypen	19
4.1.1	actionOnSPIDType	19

4.1.2	additionalInputParameterKeyType	20
4.1.3	additionalInputParameterValueType	20
4.2	Anfrage	21
4.3	Antwort	23
4.3.1	Positive Antwort	23
4.3.1.1	Warnungen	24
4.3.2	Fehlermeldung	24
5	XML Beispiele	25
5.1	Generierung eines SPID	25
5.1.1	Anfrage	25
5.1.2	Antwort.....	26
5.1.2.1	Positive Antwort ohne Warnung	26
5.1.2.2	Positive Antwort mit Warnung	28
5.1.2.3	Fehlermeldung.....	29
5.2	Inaktivierung eines SPID	32
5.3	Annullierung eines SPID.....	32
6	Sicherheitsüberlegungen.....	32
7	Haftungsausschluss/Hinweise auf Rechte Dritter	33
8	Urheberrechte	33
	Anhang A – Referenzen & Bibliographie.....	34
	Anhang B – Mitarbeit & Überprüfung	34
	Anhang C – Abkürzungen und Glossar	34
	Anhang D – Änderungen gegenüber Vorversion	35
	Anhang E – Abbildungsverzeichnis	36
	Anhang F – Importierte Schemas	36

Hinweis

Aus Gründen der besseren Lesbarkeit und Verständlichkeit wird im vorliegenden Dokument bei der Bezeichnung von Personen ausschliesslich die maskuline Form verwendet. Diese Formulierung schliesst Frauen in ihrer jeweiligen Funktion ausdrücklich mit ein.

1 Einleitung

1.1 Status

Genehmigt: Das Dokument wurde vom Expertenausschuss genehmigt. Es hat für das definierte Einsatzgebiet im festgelegten Gültigkeitsbereich normative Kraft.

1.2 Anwendungsgebiet

Seit der Einführung der 13-Stelligen Versichertennummer der AHV (AHVN) im Jahr 2008 ist eine starke Ausweitung der systematischen Verwendung der AHVN zu beobachten. Wenn aus rechtlichen Gründen die AHVN in einem bestimmten Sektor explizit nicht angewendet werden darf, muss ein sektorieller Personenidentifikator (SPID) eingeführt werden. Es kann Sinn machen, den SPID auf die AHVN zu stützen, um von deren Eindeutigkeit bei der Personenidentifikation zu profitieren. Ein SPID, der sich auf die AHVN stützt, benötigt einen Datenaustausch zwischen den Benutzern des SPID und einer zentralen Stelle, die die AHVN führt und den SPID verwaltet (UPI). Dieser Datenaustausch wurde im Rahmen von eCH in drei Schnittstellen aufgeteilt:

- eCH-0213, Meldungen UPI/SPID: diese Schnittstelle umfasst alle auf den SPID basierenden Meldungen, die in UPI schreiben. In diesem Standard sind auch die gemeinsamen Typen der drei Schnittstellen beschrieben (eCH-0213-commons). Die Kommunikation stützt sich auf eine Anfrage an und eine Antwort von UPI.
- eCH-0214, Abfrage UPI/SPID: diese Schnittstelle umfasst alle Abfragen von UPI, die den SPID betreffen. Es ist eine rein lesende Schnittstelle. Die Kommunikation stützt sich auf eine Anfrage an und eine Antwort von UPI.
- eCH-2015, Broadcast Mutationen UPI/SPID: diese Schnittstelle beschreibt einen Broadcast der Mutationen von Personen mit SPID, der UPI an alle Kunden, die sich abonniert haben, sendet.

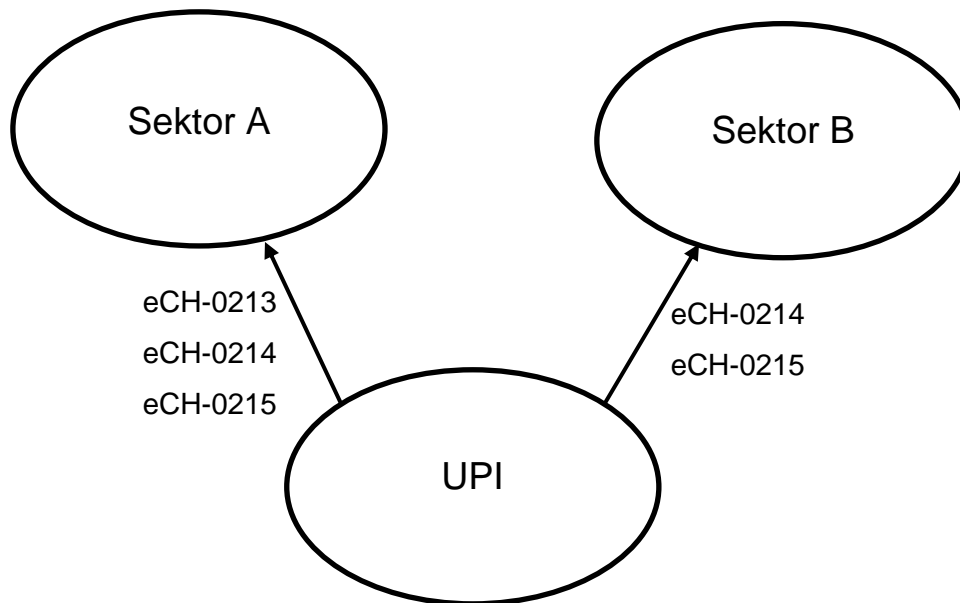


Abbildung 1: Meldefluss

In der Abbildung 1 wird der Meldefluss zwischen UPI und den Sektoren A und B dargestellt. Die Richtung der Pfeile zeigt an, in welche Richtung die massgebende Information fliesst.

1.3 Notation

Die Richtlinien in diesem Dokument werden gemäss der Terminologie aus [RFC2119] angegeben, dabei kommen die folgenden Ausdrücke zur Anwendung, die durch GROSS-SCHREIBUNG als Wörter mit den folgenden Bedeutungen kenntlich gemacht werden:

ZWINGEND: Der Verantwortliche muss die Vorgabe umsetzen.

EMPFOHLEN: Der Verantwortliche kann aus wichtigen Gründen auf eine Umsetzung der Vorgabe verzichten.

OPTIONAL: Es ist dem Verantwortlichen überlassen, ob er die Vorgabe umsetzen will.

2 Modellierung

2.1 Datenmodell im Rahmen der Übermittlung

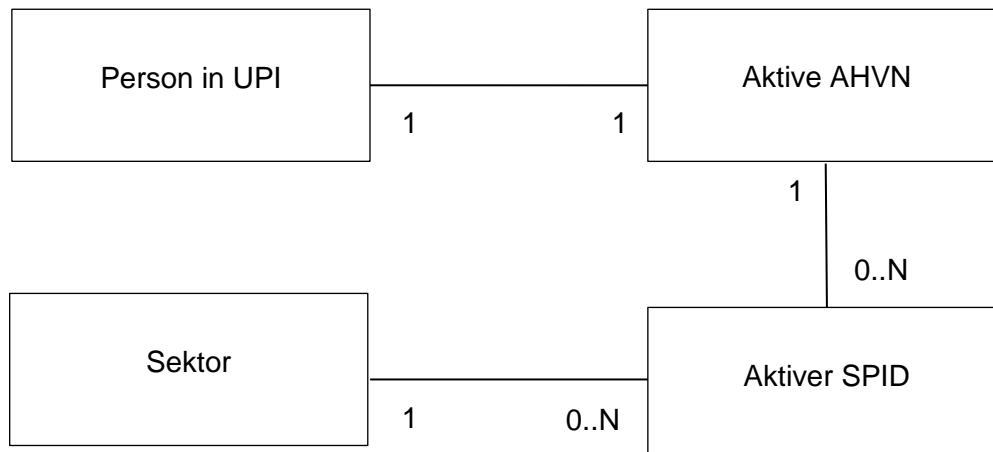


Abbildung 2: Datenmodell

Jede Person in UPI hat genau eine aktive AHVN. Ein aktiver SPID ist mit genau einer aktiven AHVN verknüpft. Es ist also nicht möglich einen SPID zu erstellen, ohne dass zuvor eine AHVN existiert. Eine aktive AHVN hat nicht zwingend einen SPID. Eine aktive AHVN (also eine Person in UPI) kann mehrere aktive SPID haben, der Fall ist aber selten. Eine Person hat nur solange mehrere aktive SPID, bis die Situation geklärt ist. Jeder SPID gehört zu einem bestimmten Sektoren.

Zu beachten ist, dass die aktive AHVN einer gegebenen Person in UPI sich verändern kann. Die Fälle sind selten, aber sie sind zu berücksichtigen.

2.2 Status Diagramm der AHVN und des SPID

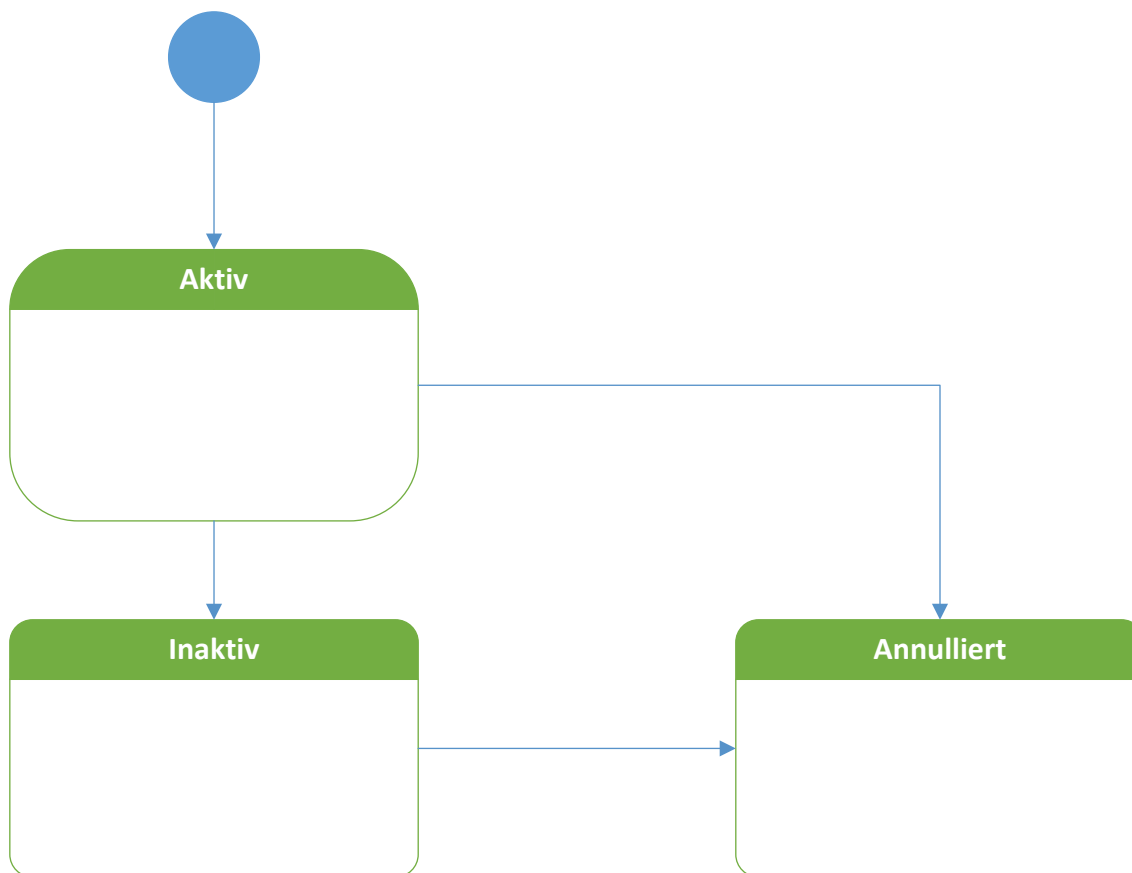


Abbildung 3: Status Diagramm der AHVN und des SPID

Die Status der AHVN werden wie folgt definiert:

Aktiv: Eine AHVN ist aktiv, wenn sie als Referenz AHVN einer Person in UPI dient. Eine Person in UPI kann nur eine aktive AHVN haben. In einigen (seltenen) Fällen kann eine natürliche Person Trägerin von zwei oder sogar noch mehr aktiven AHVN sein. Sobald eine solche Anomalie entdeckt wird, behält nur eine AHVN den Status „aktiv“. Die andere Nummer bekommt unverzüglich den Status „inaktiv“.

Inaktiv: Eine inaktive AHVN (wie eine aktive AHVN) identifiziert immer noch eindeutig eine Person in UPI. Da eine Person in UPI nur eine aktive AHVN haben kann, muss, wenn eine Person ausversehen zwei AHVN bekommen hat, eine der beiden AHVN inaktiviert werden. Eine inaktive AHVN kann nicht mehr aktiv werden.

Annulliert: Eine annullierte AHVN identifiziert nicht eindeutig eine Person. Es kann nicht davon ausgegangen werden, dass die unter einer annullierten AHVN gespeicherten Daten der richtigen Person zugeordnet worden sind. Eine annullierte AHVN behält ewig ihren Status. Eine Annullierung der AHVN erfolgt zum Beispiel, wenn entdeckt wurde, dass aus Versehen dieselbe AHVN von zwei verschiedenen natürlichen Personen getragen wird. Solche Anomalien sind sehr selten.

Mehr Informationen zum Status der AHVN sind auf der Website der ZAS [2] zu finden.

Der SPID hat das gleiche Status-Diagramm wie die AHVN, aber der Status des SPID ist

nicht unbedingt mit demjenigen der mit ihm verknüpften AHVN identisch (siehe § 2.3.2). Eine Annullierung der AHVN verursacht aber automatisch eine Annullierung des dazugehörigen SPID. Eine Annullierung des SPID bewirkt dagegen nicht eine Annullierung der dazugehörigen AHVN.

2.3 Varianten

Das oben beschriebene allgemeine Datenmodell kann die zwei folgenden voneinander getrennten Varianten beherbergen:

1. Variante, wo jede aktive AHVN einen SPID hat, mit dem sie stark verkoppelt ist.
2. Variante, wo nur auf Verlangen ein SPID generiert wird, der nicht streng an die AHVN gekoppelt ist.

Bei der Implementierung eines SPID muss entschieden werden, welche der beiden Varianten gewählt wird.

2.3.1 Variante 1

Bei dieser Variante wird automatisch jeder AHVN ein SPID zugeteilt. Der Status des SPID ist an jenen Status der mit ihm verbundenen AHVN gebunden. Ein Statuswechsel der AHVN bewirkt automatisch einen entsprechenden Statuswechsel der ihr angekoppelten SPID. Die AHVN und der zugehörige SPID werden also gemeinsam generiert, inaktiviert oder annulliert.

In dieser Variante werden ausschliesslich die Schnittstellen eCH-0214 und eCH-0215 benötigt. Diese Variante wird also in diesem Dokument nicht weiter diskutiert.

2.3.2 Variante 2

Die eCH-0213 Schnittstelle ist für diese Variante geschaffen worden. In dieser Variante sind der Status der AHVN und derjenige des zugehörigen SPID nicht streng gekoppelt. Es gelten aber trotzdem weiterhin die folgenden Einschränkungen:

- Die Generierung eines SPID ist ohne AHVN nicht möglich.
- Die Annullierung einer AHVN bewirkt automatisch die Annullierung des SPID.

Da der Status des SPID nicht eng mit demjenigen der AHVN gekoppelt ist, haben die Akteure, die den SPID benutzen etwas mehr Spielraum. Sie können zum Beispiel:

- einen SPID auf Verlangen generieren (wenn die Person schon eine AHVN hat).
- einen SPID auf Verlangen annullieren (ohne den Status der AHVN zu verändern).
- wenn eine natürliche Person versehentlich zwei aktive SPID hat, auswählen welcher SPID aktiv bleiben soll (beziehungsweise welcher SPID inaktiviert werden soll).

2.3.3 Beispiele der Evolution des Status in der Variante 2

In der Variante 2 ist der Lebenszyklus des Paares AHVN-SPID einer Person in UPI nicht trivial. In diesem Paragraph wird anhand einiger Beispiele der typische Lebenszyklus erläutert:

In den unten abgebildeten Beispielen:

- wird der Status wie folgt abgekürzt:
 - A = aktiv
 - I = inaktiv
 - C = annulliert
- werden verschiedene Farben für verschiedene virtuelle Personen eingesetzt
- verläuft die Zeitachse von links nach rechts.

2.3.3.1 Generierung eines SPID

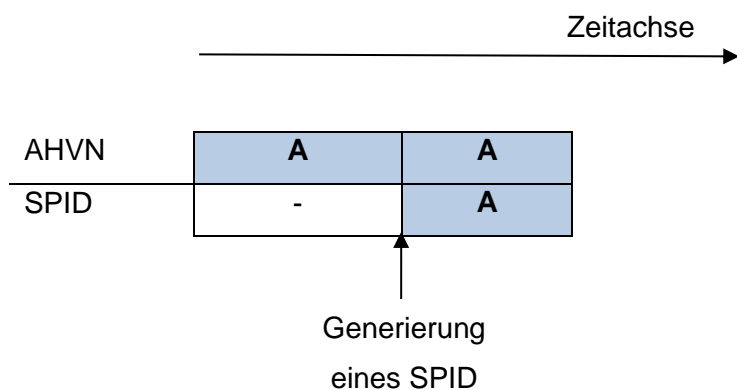


Abbildung 4: Evolution des Status im Fall einer Generierung eines SPID

2.3.3.2 Annullierung eines SPID

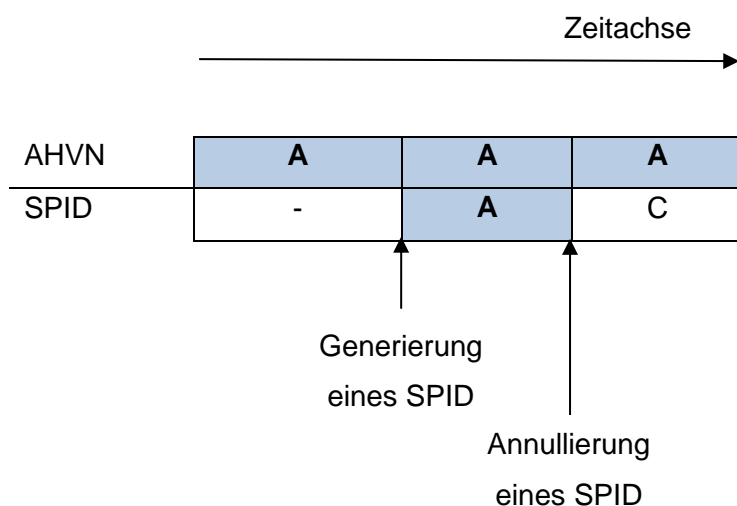


Abbildung 5: Evolution des Status im Fall einer Annullierung eines SPID

2.3.3.3 Inaktivierung einer AHVN und eines SPID

In einigen seltenen Fällen kann eine natürliche Person Trägerin von zwei aktiven AHVN sein. Wenn eine solche Anomalie entdeckt wird, behält nur eine AHVN den Status „aktiv“. Die andere Nummer bekommt unverzüglich den Status „inaktiv“. Anders gesagt: zwei virtuelle Personen in UPI werden in eine Person verschmolzen. In diesen Fällen, kann es vorkommen, dass die aus der Verschmelzung entstandene virtuelle Person zwei aktive SPID hat. Diese Anomalie, kann durch die Inaktivierungsmeldung eines SPID korrigiert werden (siehe auch eCH-0215 Standard, der den Broadcast der Mutationen auf Ebene SPID beschreibt).

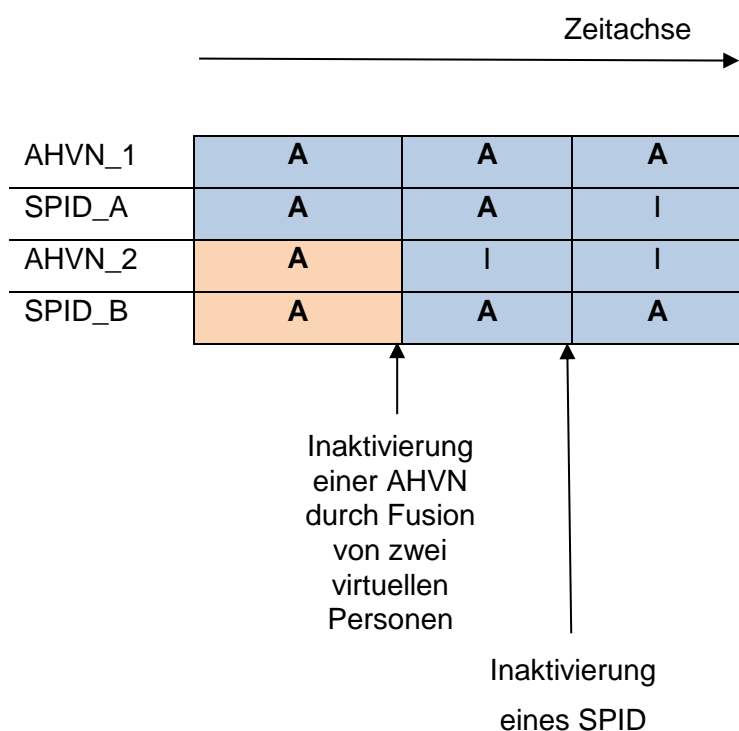


Abbildung 6: Evolution des Status im Fall einer Inaktivierung einer AHVN und eines SPID

2.4 Kernprozesse die Standard eCH-0213 unterstützt

2.4.1 Generierung eines SPID

Kurzgefasst lässt sich dieser Prozess wie folgt beschreiben: auf der Grundlage der vom Kunden gemeldeten AHVN generiert UPI einen SPID.

Dieser Prozess ist der Eckstein für die Qualität der Eindeutigkeit des SPID. Deshalb müssen zusätzlich zur AHVN auch die demographischen Attribute der Person mitgeliefert werden, damit diese mit der AHVN plausibilisiert werden können. Je nachdem wie gut die gemeldeten Daten mit denjenigen in UPI übereinstimmen, generiert UPI eine der drei möglichen Antworten, die in der untenstehenden Tabelle aufgelistet sind.

Übereinstimmung der Daten	Antwort
----------------------------------	----------------

Die gemeldeten Daten stimmen sehr gut mit denjenigen in UPI überein. Es besteht kein vernünftiger Zweifel, dass die gemeldeten demographischen Attribute zur AHVN passen.	Die Antwort enthält den SPID und die in UPI gespeicherten demographischen Attribute.
Die gemeldeten Daten stimmen ungefähr mit denjenigen in UPI überein. Es besteht aber ein Zweifel, dass die gemeldeten demographischen Attribute zur AHVN passen.	Die Antwort beinhaltet den SPID, die in UPI gespeicherten demographischen Attribute und zusätzlich eine Warnung. Die Verantwortung der richtigen Zuordnung des SPID obliegt in diesem Fall dem Anrufenden.
Die gemeldeten Daten stimmen nicht mit denjenigen in UPI überein.	Die Antwort begrenzt sich auf eine Fehlermeldung.

2.4.2 Inaktivierung eines SPID

Kurzgefasst lässt sich dieser Prozess wie folgt beschreiben: wenn eine Person in UPI zwei (oder mehr) aktive SPID hat, dann kann ein Kunde von UPI mit einer Meldung bestimmen, welcher SPID inaktiviert werden muss.

2.4.3 Annullierung eines SPID

Mit diesem Prozess kann ein Kunde von UPI melden, dass ein zugeteilter SPID annulliert werden soll.

2.4.4 Wiederholung der letzten Antwort

Dieser Prozess kommt nur zum Zuge, wenn eine Meldung an UPI synchron übermittelt wurde und aus einem technischen Grund keine Antwort bekommen hat. Das anrufende System weiss nicht ob die Meldung von UPI behandelt wurde oder nicht. Das Anrufende System muss dann die gleiche Meldung nochmals schicken.

- Falls die erste Meldung nicht behandelt wurde, dann verläuft der Prozess wie üblich ab.
- Falls die erste Meldung schon behandelt wurde, dann kommt eine Fehlermeldung zurück, die eine Kopie der ursprünglichen Antwort enthält.

3 Gemeinsame Datentypen

Der Name Space der gemeinsamen Datentype fängt mit <http://www.ech.ch/xmlns/eCH-0213-commons/> an.

[ZWINGEND]: Die demographischen Attribute sind gemäss den eCH-Standards eCH-0011 (Datenstandard Personendaten), eCH-0021 (Datenstandard Personenzusatzdaten) und eCH-0044 (Datenstandard Austausch von Personenidentifikationen) zu liefern. Der gültige Zeichensatz für den Namen und den Vornamen ist derjenige, der im amtlichen Katalog der Merkmale definiert ist [1].

[EMPFOLEN]: Es wird empfohlen, die Ländercodes und die historisierten Gemeindecodes zu benutzen, denn eine rein textuelle Übermittlung ist wegen unterschiedlichen Schreibweisen für eine automatisierte Verarbeitung nicht gut geeignet.

Bei den nachfolgenden Definitionen der Datentypen werden folgende Symbole verwendet:

Auswahl



Sequenz von mehreren Elementen



Optionales Element



Optionales, mehrfach vorkommendes Element



Zwingend zu lieferndes Element



Zwingendes, mehrfach vorkommendes Element



3.1 Simple Datentypen

3.1.1 codeDescriptionType

Definiert wie lang die Beschreibung eines Fehlercodes oder eines Warnungscodes sein kann.

```
<xs:simpleType name="codeDescriptionType">
  <xs:restriction base="xs:token">
    <xs:minLength value="1"/>
    <xs:maxLength value="300"/>
  </xs:restriction>
</xs:simpleType>
```

3.1.2 codeType

Definiert wie lang ein Fehlercode oder ein Warnungscodes sein können.

```
<xs:simpleType name="codeType">  
  <xs:restriction base="xs:int"/>  
</xs:simpleType>
```

Die explizite Liste der Fehlercodes und der Warnungscodes sind in der jeweiligen Implementation definiert (siehe z.B. [3]).

3.1.3 commentType

Definiert wie lang der Freitext-Kommentar zu einem Fehlercode oder einem Warnungscodes sein kann.

```
<xs:simpleType name="commentType">  
  <xs:restriction base="xs:string">  
    <xs:minLength value="1"/>  
    <xs:maxLength value="5000"/>  
  </xs:restriction>  
</xs:simpleType>
```

3.1.4 SPIDType

Definiert wie ein SPID zu beschreiben ist.

```
<xs:simpleType name="SPIDType">  
  <xs:restriction base="xs:token">  
    <xs:minLength value="1"/>  
    <xs:maxLength value="36"/>  
  </xs:restriction>  
</xs:simpleType>
```

3.1.5 vnStatusType

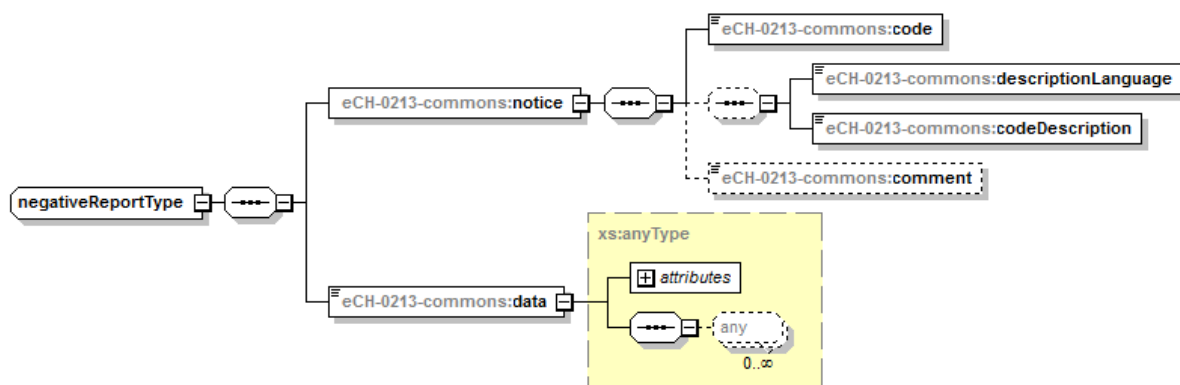
Definiert den Status einer AHVN. Die Liste der möglichen Werte ist: active, inactive und canceled.

```
<xs:simpleType name="vnStatusType">  
  <xs:restriction base="xs:token">  
    <xs:enumeration value="active"/>  
    <xs:enumeration value="inactive"/>  
    <xs:enumeration value="canceled"/>  
  </xs:restriction>  
</xs:simpleType>
```

3.2 Komplexe Datentype

3.2.1 negativeReportType

Definiert den Inhalt einer Fehlermeldung:

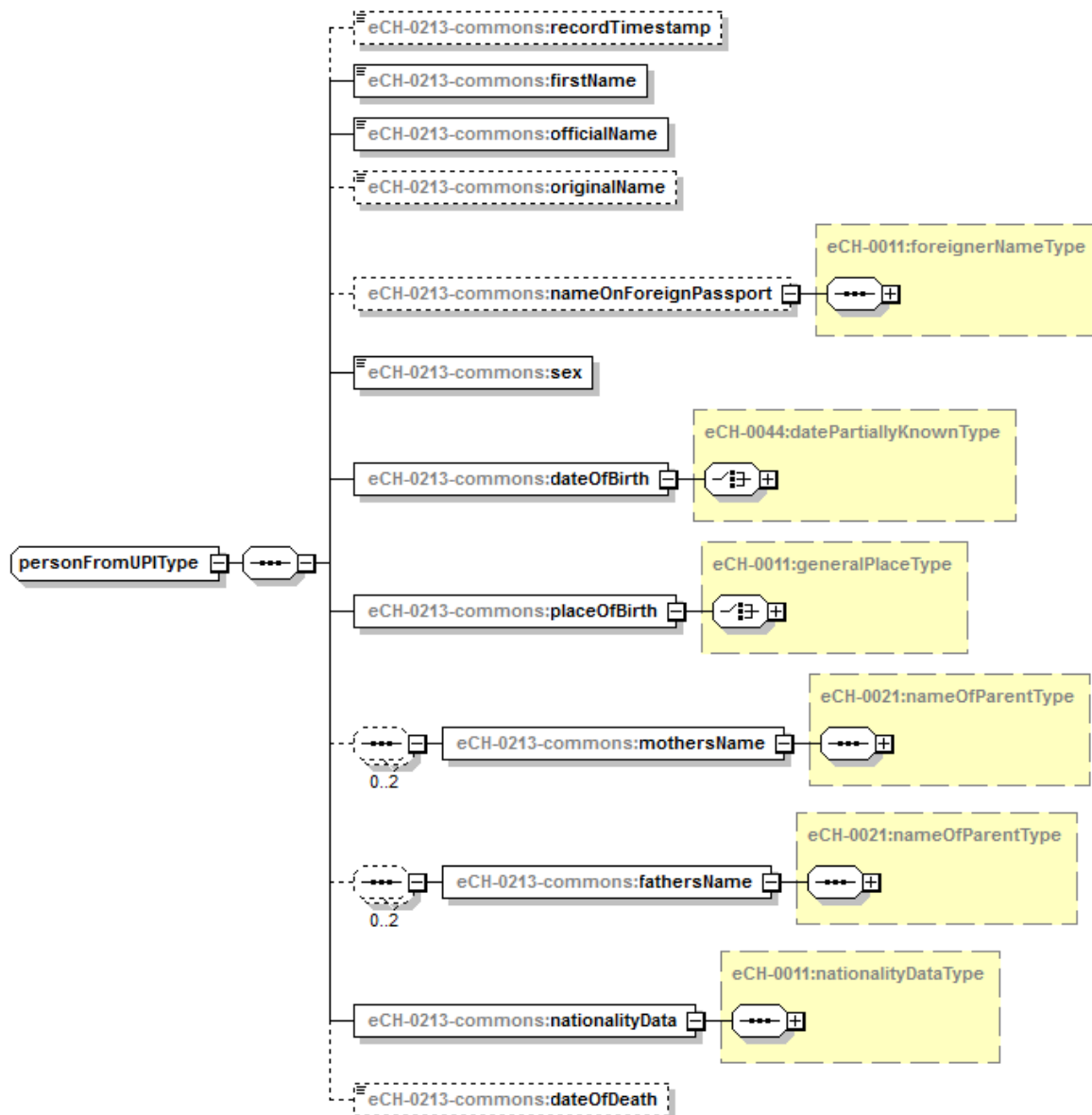


Dieser Block wird wie folgt ausgefüllt:

- code: Fehlercode (zwingend), eCH-0213-commons:codeType (siehe § 3.1.2)
- descriptionLanguage: ISO 639-1 Code für die natürliche Sprache die für die Beschreibung des Fehlers benutzt wird (nur geliefert wenn auch die Beschreibung geliefert wird), eCH-0011:languageType
- codeDescription: Beschreibung des Fehlers (optional), eCH-0213-commons:codeDescriptionType (siehe § 3.1.1)
- comment: Freitext-Kommentar zum Fehler (optional), eCH-0213-commons:commentType (siehe § 3.1.3)
- data: zusätzliche für die Fehlerbehebung nützliche Daten (zwingend, kann aber leer sein), xs:anyType

3.2.2 personFromUPIType

Definiert wie UPI die demographischen Attribute einer Person meldet.



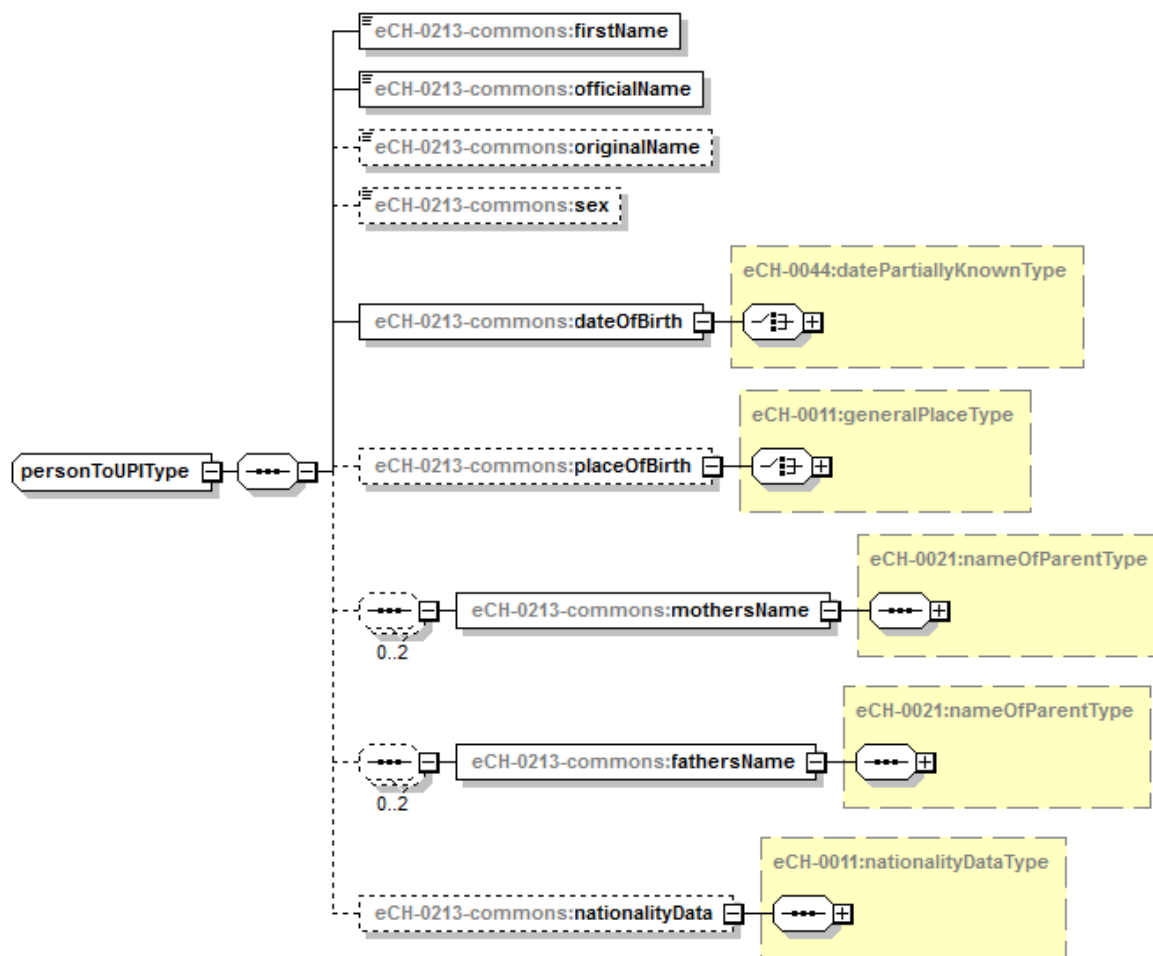
Dieser Block wird wie folgt ausgefüllt:

- recordTimestamp: Zeitstempel der Erstellung des Eintrags in UPI (optional), xs:dateTime.
- firstName: offizieller Vorname (zwingend), eCH-0044:baseNameType.
- officialName: offizieller Name gemäss amtlichem Katalog der Merkmale [1] (zwingend), eCH-0044:baseNameType
- originalName: Ledigname (optional), eCH-0044:baseNameType. Dieses Element muss nur gesendet werden, wenn die Person verheiratet ist oder war.
- nameOnForeignPassport: Name gemäss ausländischem Pass (optional), eCH-0011:foreignerNameType.
- sex: Geschlechtscode gemäss amtlichem Katalog der Merkmale [1] (zwingend), eCH-0044:sexType
- dateOfBirth: Geburtsdatum (zwingend), eCH-0044:datePartiallyKnownType
- placeOfBirth: Geburtsland und Geburtsort (zwingend, kann aber als unbekannt angegeben werden), eCH-0011:generalPlaceType

- mothersName: Vorname und/oder Name der Mutter (optional, dieses Element kann zweimal vorkommen falls die Person zwei Mütter hat), eCH-0021:nameOfParentType
- fathersName: Vorname und/oder Name des Vaters (optional, dieses Element kann zweimal vorkommen falls die Person zwei Väter hat), eCH-0021:nameOfParentType.
- nationalityData: Nationalität (zwingend, kann aber als unbekannt angegeben werden), eCH-0011:nationalityDataType
- dateOfDeath: Todesdatum (optional), xs:date

3.2.3 personToUPIType

Definiert wie demographische Attribute einer Person an UPI zu melden sind.



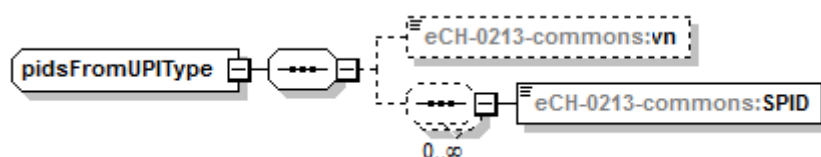
Dieser Block wird wie folgt ausgefüllt:

- firstName: offizieller Vorname (zwingend), eCH-0044:eCH-0044:baseNameType.
- officialName: offizieller Name gemäss amtlichem Katalog der Merkmale [1] (zwingend), eCH-0044:baseNameType
- originalName: Ledigname (optional), eCH-0044:baseNameType. Dieses Element muss nur gesendet werden, wenn die Person verheiratet ist oder war.
- sex: Geschlechtscode gemäss amtlichem Katalog der Merkmale [1] (optional), eCH-0044:sexType
- dateOfBirth: Geburtsdatum (zwingend), eCH-0044:datePartiallyKnownType.
- placeOfBirth: Geburtsland und Geburtsort (optional), eCH-0011:generalPlaceType. Wenn der Sender weder Geburtsort noch Geburtsland kennt, sollte er dieses Element nicht senden.

- mothersName: Vorname und/oder Name der Mutter (optional, dieses Element kann zweimal vorkommen falls die Person zwei Mütter hat), eCH-0021:nameOfParentType
- fathersName: Vorname und/oder Name des Vaters (optional, dieses Element kann zweimal vorkommen falls die Person zwei Väter hat), eCH-0021:nameOfParentType.
- nationalityData: Nationalität (optional), eCH-0011:nationalityDataType. Wenn die Person eine Nationalität hat, und der Sender sie nicht kennt, sollte er dieses Element nicht senden.

3.2.4 pidsFromUPIType

Definiert wie UPI die für die Meldung relevanten Personenidentifikatoren liefert.

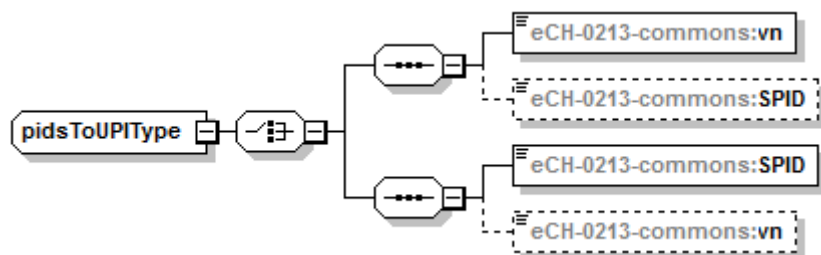


Dieser Block wird wie folgt ausgefüllt:

- vn: 13-Stellige AHVN (optional für den Fall, dass im Sektor des SPID die AHVN nicht gesehen werden darf), eCH-0044:vnType
- SPID: aktiver SPID (optional, falls die Person mehrere aktive SPID hat, müssen alle aktiven SPID geliefert werden), eCH-0213-commons:SPIDType (siehe § 3.1.4). Der Sektor ist im Element SPIDCategory angegeben (siehe weiter unten).

3.2.5 pidsToUPIType

Definiert wie die für die Meldung an UPI relevanten Personenidentifikatoren zu melden sind.



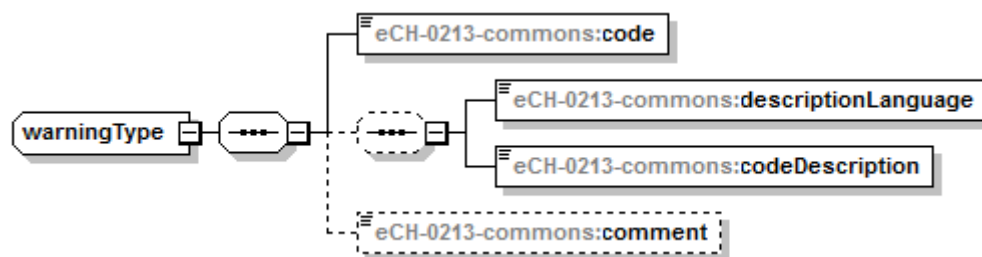
Dieser Block wird wie folgt ausgefüllt:

- vn: 13-Stellige AHVN (optional), eCH-0044:vnType
- SPID: aktiver SPID (optional), eCH-0213-commons:SPIDType (siehe § 3.1.4). Der Sektor ist im Element SPIDCategory angegeben (siehe weiter unten).

Diese Struktur wurde gewählt damit mindestens ein Identifikator zu melden ist. Falls der Sender beide Identifikatoren kennt, kann er beide in einer beliebigen Reihenfolge senden.

3.2.6 warningType

Definiert wie eine Warnung auszusehen hat.



Der warning Block wird analog zu einer Fehlernotiz ausgefüllt:

- code: Warnungscode (zwingend), eCH-0213-commons:codeType (siehe § 3.1.2)
- descriptionLanguage: ISO 639-1 Code für die natürliche Sprache die für die Beschreibung der Warnung benutzt wird (nur geliefert wenn auch die Beschreibung geliefert wird), eCH-0011:languageType
- codeDescription: Beschreibung der Warnung (optional), eCH-0213-commons:codeDescriptionType (siehe § 3.1.1)
- comment: Freitext-Kommentar zur Warnung (optional), eCH-0213-commons:commentType (siehe § 3.1.3)

4 Datenstruktur

Dieselbe Struktur kann sowohl in einer synchronen als auch in einer asynchronen Meldung eingesetzt werden.

Der Header der Meldung basiert auf dem eCH-0058 Standard.

4.1 Simple Datentypen

4.1.1 actionOnSPIDType

Definiert den Prozess der durch die Anfrage angesteuert wird.

```
<xs:simpleType name="actionOnSPIDType">
  <xs:restriction base="xs:token">
    <xs:minLength value="1"/>
    <xs:maxLength value="20"/>
    <xs:whiteSpace value="collapse"/>
  </xs:restriction>
</xs:simpleType>
```

Die Liste der möglichen Werte ist in der unten stehenden Tabelle definiert. Die Liste ist offen, damit bei der Implementation mehr Spielraum bestehen bleibt, um die Liste der möglichen Prozesse zu erweitern.

Wert des Elements	Angesteuerter Prozess
generate	Generierung eines SPID
inactivate	Inaktivierung eines SPID
cancel	Annullierung eines SPID

4.1.2 additionalInputParameterKeyType

Definiert die Länge des Namens eines zusätzlichen Parameters.

```
<xs:simpleType name="additionalInputParameterKeyType">
  <xs:restriction base="xs:token">
    <xs:minLength value="1"/>
    <xs:maxLength value="20"/>
  </xs:restriction>
</xs:simpleType>
```

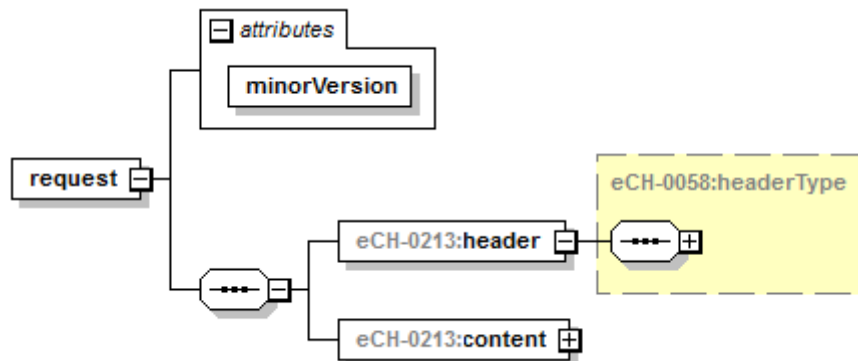
4.1.3 additionalInputParameterValueType

Definiert die Länge des Werts eines zusätzlichen Parameters.

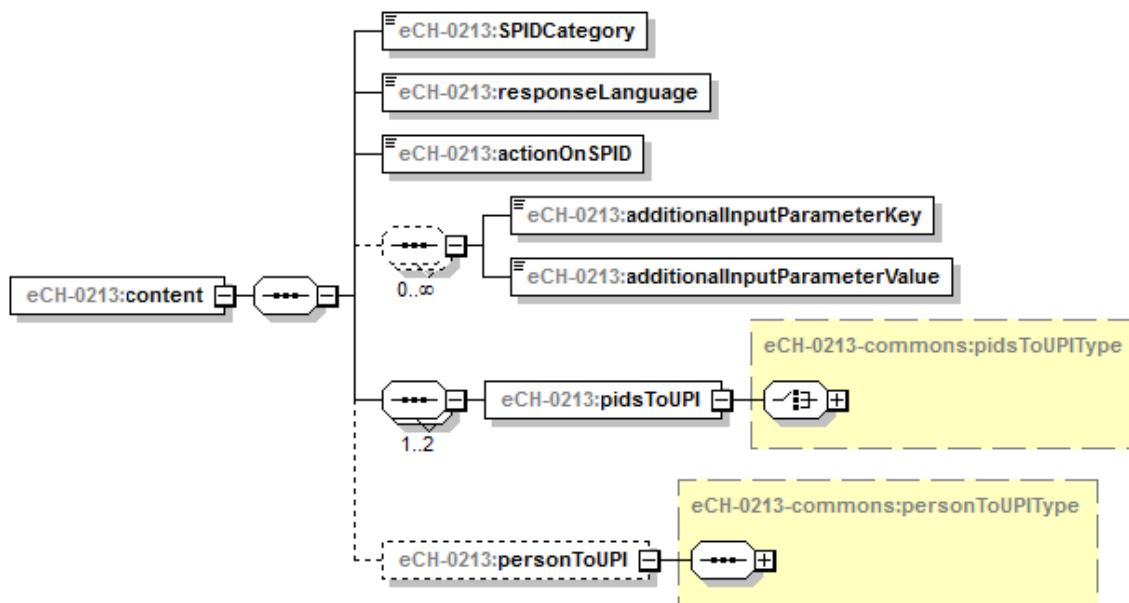
```
<xs:simpleType name="additionalInputParameterValueType">
  <xs:restriction base="xs:token">
    <xs:minLength value="1"/>
    <xs:maxLength value="100"/>
  </xs:restriction>
</xs:simpleType>
```

4.2 Anfrage

In einer Anfrage sollten nur aktive AHVN oder SPID gesendet werden. Inaktive AHVN und inaktive SPID werden aber toleriert. Annullierte AHVN und annullierte SPID in einer Anfrage verursachen eine Fehlermeldung.



Das Wurzelement einer Anfrage wird request genannt, es hat ein obligatorisches numerisches Attribut minorVersion, es beinhaltet die minor Version des XSD Schemas. Das Element header ist vom Typ eCH-0058:headerType. Der substantielle Inhalt der Meldung wird wie folgt im allgemeinen Fall abgebildet:



Die Bedeutung der Elemente in diesem Block ist die Folgende:

- SPIDCategory: identifiziert den Sektor in dem der SPID eingesetzt wird (zwingend), eCH-0044:personIdCategoryType
- responseLanguage: ISO 639-1 Code für die gesprochene Sprache, die für die Beschreibung des Fehlers oder der Warnung benützt werden soll (zwingend), eCH-0011:languageType
- actionOnSPID: identifiziert den Prozess der angesteuert werden soll (zwingend), actionOnSPIDType.

- `additionalInputParameterKey` und `additionalInputParameterValue`: werden eingesetzt wenn zusätzliche Parameter geschickt werden müssen (optional). Das Element `additionalInputParameterKey` beinhaltet den Namen des Parameters und ist vom Type `additionalInputParameterKeyType`. Das Element `additionalInputParameterValue` beinhaltet den Wert des Parameters und ist vom Type `additionalInputParameterKeyType`. Die zusätzlichen Parameter werden in der jeweiligen Implementationsdokumentation beschrieben. Es können mehrere Parameter mitgeliefert werden. Um zum Beispiel einen SPID zu annullieren, kann in einer Anfrage der Grund der Annullierung anhand dieses freien Parameters mitgeliefert werden.
- `pidsToUPI`: Personenidentifikator(en) (zwingend), eCH-0213-commons:pidsToUPIType (siehe § 3.2.5). Wenn eine Person zwei aktive SPID hat, kann dieses Element zweimal geschickt werden.
- `personToUPI`: demographische Attribute der Person (optional), eCH-0213-commons:personToUPIType (siehe § 3.2.3).

[ZWINGEND]: Je nach Prozess der angesteuert wird, ist das Vorhandensein der Elemente `vn`, `SPID` und `personToUPI` gemäss Angaben in der untenstehenden Tabelle zu gewährleisten.

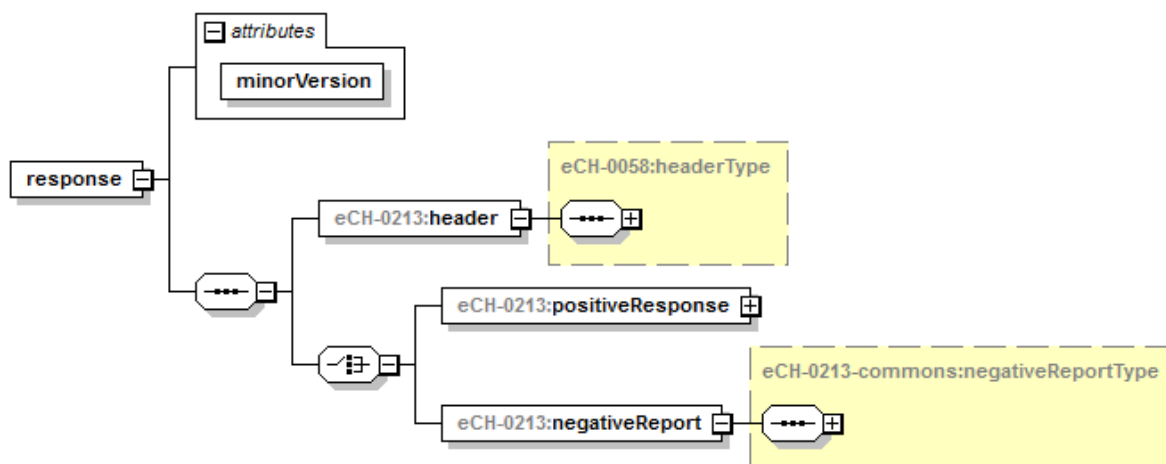
Element	Prozess		
	Generierung eines SPID	Inaktivierung eines SPID	Annullierung eines SPID
<code>vn</code>	zwingend	optional	Optional
<code>SPID</code>	verboten	zwingend 2 mal	zwingend
<code>personToUPI</code>	zwingend	optional	optional

[ZWINGEND]: Für die Meldung einer Inaktivierung eines SPID muss das anrufende System zwei aktive SPID senden. Der erste, der in der Meldung erscheint, ist derjenige, der aktiv bleibt, der zweite ist derjenige, der inaktiviert werden muss.

4.3 Antwort

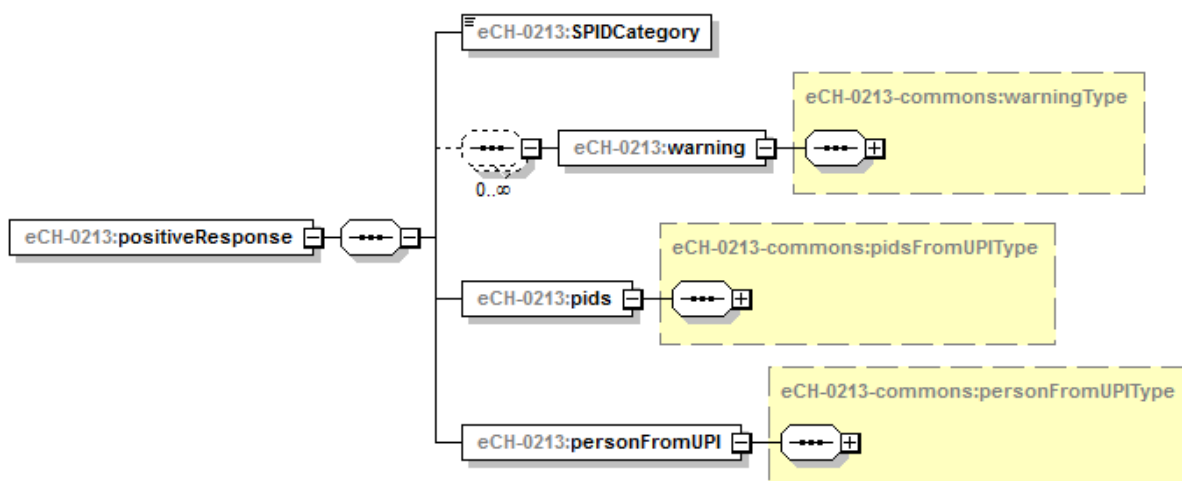
Falls die Anfrage formell und inhaltlich korrekt ist und sie bearbeitet werden konnte, dann wird eine positive Antwort (positiveResponse) generiert. Ansonsten wird eine Fehlermeldung (negativeReport) zurückgeschickt.

Eine positive Antwort muss nur aktive AHNV und aktive SPID beinhalten.



Das Wurzelement einer Antwort wird response genannt, es hat ein obligatorisches numerisches Attribut minorVersion, es beinhaltet die minor Version des XSD Schemas. Das Element header ist von Type eCH-0058:headerType.

4.3.1 Positive Antwort



Dieser Block wird wie folgt ausgefüllt:

- SPIDCategory: Echo des gleichnamigen Elements in der Anfrage (zwingend), eCH-0044:personIdCategoryType.
- warning: Warnung (optional, es können mehrere Warnungen geschickt werden), eCH-0213-commons:warningType (siehe § 3.2.6).
- pids: AHNV und Liste der aktiven SPID der Person (zwingend), eCH-0213-commons:pidsFromUPIType (siehe § 3.2.4). Zu beachten ist, dass je nach Modellie-

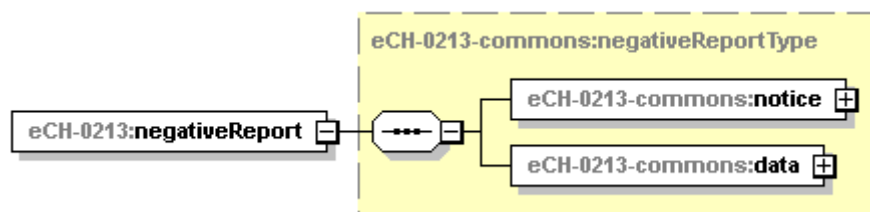
- personFromUPI: demographische Attribute der Person (zwingend), eCH-0213-commons:personFromUPIType (siehe § 3.2.3)

4.3.1.1 Warnungen

Eventuelle Warnungen können in einer positiven Antwort mitgeliefert werden. Die Ernsthaftigkeit einer Warnung hängt vom Kontext ab. Auf eine Anfrage einen SPID zu generieren kann UPI mit einer Warnung antworten, zum Beispiel wenn die Person schon verstorben ist. Weiss der Aufrufer, dass die Person schon verstorben ist, dann kann er die Warnung einfach ignorieren. Hingegen wenn der Aufrufer weiss, dass die Person noch am Leben ist, dann muss die Warnung ernst genommen werden und der Grund der Inkonsistenz geklärt werden.

4.3.2 Fehlermeldung

Der eigentlichen Inhalt einer Fehlermeldung besteht aus einem obligatorischen negativeReport Block vom Type eCH-0213-commons:negativeReportType (siehe § 3.2.1)



5 XML Beispiele

5.1 Generierung eines SPID

5.1.1 Anfrage

```
<?xml version="1.0" encoding="UTF-8"?>
<eCH-0213:request minorVersion="0"
  xmlns:xsi="http://www.w3.org/2001/XMLSchema-instance"
  xmlns:eCH-0007="http://www.ech.ch/xmlns/eCH-0007/5"
  xmlns:eCH-0008="http://www.ech.ch/xmlns/eCH-0008/3"
  xmlns:eCH-0011="http://www.ech.ch/xmlns/eCH-0011/8"
  xmlns:eCH-0021="http://www.ech.ch/xmlns/eCH-0021/7"
  xmlns:eCH-0044="http://www.ech.ch/xmlns/eCH-0044/4"
  xmlns:eCH-0058="http://www.ech.ch/xmlns/eCH-0058/5"
  xmlns:eCH-0213-commons="http://www.ech.ch/xmlns/eCH-0213-commons/1"
  xmlns:eCH-0213="http://www.ech.ch/xmlns/eCH-0213/1"
  xsi:schemaLocation="http://www.ech.ch/xmlns/eCH-0213/1
http://www.ech.ch/xmlns/eCH-0213/1/eCH-0213-1-0.xsd">
  <eCH-0213:header>
    <eCH-0058:senderId>sedex://T4-237196-8</eCH-0058:senderId>
    <eCH-0058:declarationLocalReference>Hôpital XYZ</eCH-
0058:declarationLocalReference>
    <eCH-0058:recipientId>sedex://T3-CH-24</eCH-0058:recipientId>
    <eCH-0058:messageId>62fdee70d9ea77646f6e8686a3f9332e</eCH-
0058:messageId>
    <eCH-0058:ourBusinessReferenceId>service d'admission</eCH-
0058:ourBusinessReferenceId>
    <eCH-
0058:uniqueIdBusinessTransaction>74738ff5536759589aee98fffdcd1876</eCH-
0058:uniqueIdBusinessTransaction>
    <eCH-0058:messageType>1020</eCH-0058:messageType>
    <eCH-0058:sendingApplication>
      <eCH-0058:manufacturer>MonEntreprise</eCH-0058:manufacturer>
      <eCH-0058:product>MonProduit</eCH-0058:product>
      <eCH-0058:productVersion>1.1</eCH-0058:productVersion>
    </eCH-0058:sendingApplication>
    <eCH-0058:messageDate>2016-11-17T09:30:47Z</eCH-0058:messageDate>
    <eCH-0058:action>5</eCH-0058:action>
    <eCH-0058:testDeliveryFlag>true</eCH-0058:testDeliveryFlag>
  </eCH-0213:header>
  <eCH-0213:content>
    <eCH-0213:SPIDCategory>EPD-ID.BAG.ADMIN.CH</eCH-0213:SPIDCategory>
    <eCH-0213:responseLanguage>FR</eCH-0213:responseLanguage>
    <eCH-0213:actionOnSPID>generate</eCH-0213:actionOnSPID>
    <eCH-0213:pidsToUPI>
      <eCH-0213-commons:vn>7560000000002</eCH-0213-commons:vn>
    </eCH-0213:pidsToUPI>
    <eCH-0213:personToUPI>
      <eCH-0213-commons:firstName>Pierre Paul</eCH-0213-commons:firstName>
      <eCH-0213-commons:officialName>Dupont</eCH-0213-commons:officialName>
      <eCH-0213-commons:sex>1</eCH-0213-commons:sex>
      <eCH-0213-commons:dateOfBirth>
        <eCH-0044:yearMonthDay>1967-01-12</eCH-0044:yearMonthDay>
      </eCH-0213-commons:dateOfBirth>
      <eCH-0213-commons:placeOfBirth>
        <eCH-0011:swissTown>
```

```

        <eCH-0007:municipalityName>Buchs (SG)</eCH-0007:municipalityName>
        <eCH-0007:historyMunicipalityId>10077</eCH-
0007:historyMunicipalityId>
        </eCH-0011:swissTown>
    </eCH-0213-commons:placeOfBirth>
    <eCH-0213-commons:mothersName>
        <eCH-0021:firstName>Marianne</eCH-0021:firstName>
        <eCH-0021:officialName>Müller</eCH-0021:officialName>
    </eCH-0213-commons:mothersName>
    <eCH-0213-commons:fathersName>
        <eCH-0021:firstName>Jean</eCH-0021:firstName>
        <eCH-0021:officialName>Dupont</eCH-0021:officialName>
    </eCH-0213-commons:fathersName>
    <eCH-0213-commons:nationalityData>
        <eCH-0011:nationalityStatus>2</eCH-0011:nationalityStatus>
        <eCH-0011:countryInfo>
            <eCH-0011:country>
                <eCH-0008:countryId>8100</eCH-0008:countryId>
                <eCH-0008:countryNameShort>Schweiz</eCH-0008:countryNameShort>
            </eCH-0011:country>
        </eCH-0011:countryInfo>
    </eCH-0213-commons:nationalityData>
</eCH-0213:personToUPI>
</eCH-0213:content>
</eCH-0213:request>

```

5.1.2 Antwort

5.1.2.1 Positive Antwort ohne Warnung

```

<?xml version="1.0" encoding="UTF-8"?>
<eCH-0213:response minorVersion="0"
  xmlns:xsi="http://www.w3.org/2001/XMLSchema-instance"
  xmlns:eCH-0007="http://www.ech.ch/xmlns/eCH-0007/5"
  xmlns:eCH-0008="http://www.ech.ch/xmlns/eCH-0008/3"
  xmlns:eCH-0011="http://www.ech.ch/xmlns/eCH-0011/8"
  xmlns:eCH-0021="http://www.ech.ch/xmlns/eCH-0021/7"
  xmlns:eCH-0044="http://www.ech.ch/xmlns/eCH-0044/4"
  xmlns:eCH-0058="http://www.ech.ch/xmlns/eCH-0058/5"
  xmlns:eCH-0213-commons="http://www.ech.ch/xmlns/eCH-0213-commons/1"
  xmlns:eCH-0213="http://www.ech.ch/xmlns/eCH-0213/1"
  xsi:schemaLocation="http://www.ech.ch/xmlns/eCH-0213/1
http://www.ech.ch/xmlns/eCH-0213/1/eCH-0213-1-0.xsd">
  <eCH-0213:header>
    <eCH-0058:senderId>sedex://T3-CH-24</eCH-0058:senderId>
    <eCH-0058:recipientId>sedex://T4-237196-8</eCH-0058:recipientId>
    <eCH-0058:messageId>99fddb13d9ba66776g6a6866b9c1222f</eCH-
0058:messageId>
    <eCH-0058:referenceMessageId>62fdee70d9ea77646f6e8686a3f9332e</eCH-
0058:referenceMessageId>
    <eCH-0058:ourBusinessReferenceId>AQ</eCH-0058:ourBusinessReferenceId>
    <eCH-0058:yourBusinessReferenceId>service d'admission</eCH-
0058:yourBusinessReferenceId>
    <eCH-
0058:uniqueIdBusinessTransaction>74738ff5536759589aee98fffdcd1876</eCH-
0058:uniqueIdBusinessTransaction>
    <eCH-0058:messageType>1020</eCH-0058:messageType>

```

```

    <eCH-0058:sendingApplication>
      <eCH-0058:manufacturer>regcent.zas.admin.ch</eCH-0058:manufacturer>
      <eCH-0058:product>WUPISPID</eCH-0058:product>
      <eCH-0058:productVersion>1.0</eCH-0058:productVersion>
    </eCH-0058:sendingApplication>
    <eCH-0058:messageDate>2016-11-17T09:30:48</eCH-0058:messageDate>
    <eCH-0058:action>6</eCH-0058:action>
    <eCH-0058:testDeliveryFlag>true</eCH-0058:testDeliveryFlag>
  </eCH-0213:header>
  <eCH-0213:positiveResponse>
    <eCH-0213:SPIDCategory>EPD-ID.BAG.ADMIN.CH</eCH-0213:SPIDCategory>
    <eCH-0213:pids>
      <eCH-0213-commons:vn>7560000000002</eCH-0213-commons:vn>
      <eCH-0213-commons:SPID>761337612345678908</eCH-0213-commons:SPID>
    </eCH-0213:pids>
    <eCH-0213:personFromUPI>
      <eCH-0213-commons:recordTimestamp>2010-12-17T09:30:47Z</eCH-0213-
commons:recordTimestamp>
      <eCH-0213-commons:firstName>Peter Paul</eCH-0213-commons:firstName>
      <eCH-0213-commons:officialName>Dupont</eCH-0213-commons:officialName>
      <eCH-0213-commons:sex>1</eCH-0213-commons:sex>
      <eCH-0213-commons:dateOfBirth>
        <eCH-0044:yearMonthDay>1967-01-12</eCH-0044:yearMonthDay>
      </eCH-0213-commons:dateOfBirth>
      <eCH-0213-commons:placeOfBirth>
        <eCH-0011:swissTown>
          <eCH-0007:municipalityName>Buchs (SG)</eCH-0007:municipalityName>
          <eCH-0007:historyMunicipalityId>10077</eCH-
0007:historyMunicipalityId>
        </eCH-0011:swissTown>
      </eCH-0213-commons:placeOfBirth>
      <eCH-0213-commons:mothersName>
        <eCH-0021:firstName>Marie Anna</eCH-0021:firstName>
        <eCH-0021:officialName>Müller</eCH-0021:officialName>
      </eCH-0213-commons:mothersName>
      <eCH-0213-commons:fathersName>
        <eCH-0021:firstName>Johannes</eCH-0021:firstName>
        <eCH-0021:officialName>Dupont</eCH-0021:officialName>
      </eCH-0213-commons:fathersName>
      <eCH-0213-commons:nationalityData>
        <eCH-0011:nationalityStatus>2</eCH-0011:nationalityStatus>
        <eCH-0011:countryInfo>
          <eCH-0011:country>
            <eCH-0008:countryId>8100</eCH-0008:countryId>
            <eCH-0008:countryNameShort>Suisse</eCH-0008:countryNameShort>
          </eCH-0011:country>
        </eCH-0011:countryInfo>
      </eCH-0213-commons:nationalityData>
    </eCH-0213:personFromUPI>
  </eCH-0213:positiveResponse>
</eCH-0213:response>

```

5.1.2.2 Positive Antwort mit Warnung

Die Warnung im untenstehenden Beispiel bedeutet, dass die im Antrag gemeldeten demographischen Attribute mit denjenigen, die in UPI unter der gemeldeten AHVN gespeichert sind, nicht gut übereinstimmen.

```
<?xml version="1.0" encoding="UTF-8"?>
<eCH-0213:response minorVersion="0"
  xmlns:xsi="http://www.w3.org/2001/XMLSchema-instance"
  xmlns:eCH-0007="http://www.ech.ch/xmlns/eCH-0007/5"
  xmlns:eCH-0008="http://www.ech.ch/xmlns/eCH-0008/3"
  xmlns:eCH-0011="http://www.ech.ch/xmlns/eCH-0011/8"
  xmlns:eCH-0021="http://www.ech.ch/xmlns/eCH-0021/7"
  xmlns:eCH-0044="http://www.ech.ch/xmlns/eCH-0044/4"
  xmlns:eCH-0058="http://www.ech.ch/xmlns/eCH-0058/5"
  xmlns:eCH-0213-commons="http://www.ech.ch/xmlns/eCH-0213-commons/1"
  xmlns:eCH-0213="http://www.ech.ch/xmlns/eCH-0213/1"
  xsi:schemaLocation="http://www.ech.ch/xmlns/eCH-0213/1
http://www.ech.ch/xmlns/eCH-0213/1/eCH-0213-1-0.xsd">
  <eCH-0213:header>
    <eCH-0058:senderId>sedex://T3-CH-24</eCH-0058:senderId>
    <eCH-0058:recipientId>sedex://T4-237196-8</eCH-0058:recipientId>
    <eCH-0058:messageId>99fddb13d9ba66776g6a68666b9c1222f</eCH-
0058:messageId>
    <eCH-0058:referenceMessageId>62fdee70d9ea77646f6e8686a3f9332e</eCH-
0058:referenceMessageId>
    <eCH-0058:ourBusinessReferenceId>AQ</eCH-0058:ourBusinessReferenceId>
    <eCH-0058:yourBusinessReferenceId>service d'admission</eCH-
0058:yourBusinessReferenceId>
    <eCH-
0058:uniqueIdBusinessTransaction>74738ff5536759589aee98fffdcd1876</eCH-
0058:uniqueIdBusinessTransaction>
    <eCH-0058:messageType>1020</eCH-0058:messageType>
    <eCH-0058:sendingApplication>
      <eCH-0058:manufacturer>regcent.zas.admin.ch</eCH-0058:manufacturer>
      <eCH-0058:product>WUISPID</eCH-0058:product>
      <eCH-0058:productVersion>1.0</eCH-0058:productVersion>
    </eCH-0058:sendingApplication>
    <eCH-0058:messageDate>2016-11-17T09:30:48</eCH-0058:messageDate>
    <eCH-0058:action>6</eCH-0058:action>
    <eCH-0058:testDeliveryFlag>true</eCH-0058:testDeliveryFlag>
  </eCH-0213:header>
  <eCH-0213:positiveResponse>
    <eCH-0213:SPIDCategory>EPD-ID.BAG.ADMIN.CH</eCH-0213:SPIDCategory>
    <eCH-0213:warning>
      <eCH-0213-commons:code>210401</eCH-0213-commons:code>
      <eCH-0213-commons:descriptionLanguage>FR</eCH-0213-
commons:descriptionLanguage>
      <eCH-0213-commons:codeDescription>La correspondance entre les don-
nées démographiques et le NAVS laisse planer un doute sur l'identification
correcte</eCH-0213-commons:codeDescription>
    </eCH-0213:warning>
    <eCH-0213:pids>
      <eCH-0213-commons:vn>75600000000002</eCH-0213-commons:vn>
      <eCH-0213-commons:SPID>761337612345678908</eCH-0213-commons:SPID>
    </eCH-0213:pids>
    <eCH-0213:personFromUPI>
      <eCH-0213-commons:recordTimestamp>2010-12-17T09:30:47Z</eCH-0213-
commons:recordTimestamp>
      <eCH-0213-commons:firstName>Peter Paul</eCH-0213-commons:firstName>
```

```

    <eCH-0213-commons:officialName>Dupont</eCH-0213-commons:officialName>
    <eCH-0213-commons:sex>1</eCH-0213-commons:sex>
    <eCH-0213-commons:dateOfBirth>
      <eCH-0044:yearMonthDay>1967-01-12</eCH-0044:yearMonthDay>
    </eCH-0213-commons:dateOfBirth>
    <eCH-0213-commons:placeOfBirth>
      <eCH-0011:swissTown>
        <eCH-0007:municipalityName>Buchs (SG)</eCH-0007:municipalityName>
        <eCH-0007:historyMunicipalityId>10077</eCH-
0007:historyMunicipalityId>
      </eCH-0011:swissTown>
    </eCH-0213-commons:placeOfBirth>
    <eCH-0213-commons:mothersName>
      <eCH-0021:firstName>Marie Anna</eCH-0021:firstName>
      <eCH-0021:officialName>Müller</eCH-0021:officialName>
    </eCH-0213-commons:mothersName>
    <eCH-0213-commons:fathersName>
      <eCH-0021:firstName>Johannes</eCH-0021:firstName>
      <eCH-0021:officialName>Dupont</eCH-0021:officialName>
    </eCH-0213-commons:fathersName>
    <eCH-0213-commons:nationalityData>
      <eCH-0011:nationalityStatus>2</eCH-0011:nationalityStatus>
      <eCH-0011:countryInfo>
        <eCH-0011:country>
          <eCH-0008:countryId>8100</eCH-0008:countryId>
          <eCH-0008:countryNameShort>Suisse</eCH-0008:countryNameShort>
        </eCH-0011:country>
      </eCH-0011:countryInfo>
    </eCH-0213-commons:nationalityData>
  </eCH-0213:personFromUPI>
</eCH-0213:positiveResponse>
</eCH-0213:response>

```

5.1.2.3 Fehlermeldung

Hier ein Beispiel einer Antwort auf eine Meldung, die schon einmal geschickt wurde (gleicher senderId, gleicher messageId).

```

<?xml version="1.0" encoding="UTF-8"?>
<eCH-0213:response minorVersion="0"
  xmlns:xsi="http://www.w3.org/2001/XMLSchema-instance"
  xmlns:eCH-0007="http://www.ech.ch/xmlns/eCH-0007/5"
  xmlns:eCH-0008="http://www.ech.ch/xmlns/eCH-0008/3"
  xmlns:eCH-0011="http://www.ech.ch/xmlns/eCH-0011/8"
  xmlns:eCH-0021="http://www.ech.ch/xmlns/eCH-0021/7"
  xmlns:eCH-0044="http://www.ech.ch/xmlns/eCH-0044/4"
  xmlns:eCH-0058="http://www.ech.ch/xmlns/eCH-0058/5"
  xmlns:eCH-0213-commons="http://www.ech.ch/xmlns/eCH-0213-commons/1"
  xmlns:eCH-0213="http://www.ech.ch/xmlns/eCH-0213/1"
  xsi:schemaLocation="http://www.ech.ch/xmlns/eCH-0213/1
http://www.ech.ch/xmlns/eCH-0213/1/eCH-0213-1-0.xsd">
  <eCH-0213:header>
    <eCH-0058:senderId>sedex://T3-CH-24</eCH-0058:senderId>
    <eCH-0058:recipientId>sedex://T4-237196-8</eCH-0058:recipientId>
    <eCH-0058:messageId>99fddb13d9ba66776g6a6866b9c1222f</eCH-
0058:messageId>

```

```

    <eCH-0058:referenceMessageId>62fdee70d9ea77646f6e8686a3f9332e</eCH-
0058:referenceMessageId>
    <eCH-0058:ourBusinessReferenceId>AQ</eCH-0058:ourBusinessReferenceId>
    <eCH-0058:yourBusinessReferenceId>service d'admission</eCH-
0058:yourBusinessReferenceId>
    <eCH-
0058:uniqueIdBusinessTransaction>74738ff5536759589aee98fffdcd1876</eCH-
0058:uniqueIdBusinessTransaction>
    <eCH-0058:messageType>1020</eCH-0058:messageType>
    <eCH-0058:sendingApplication>
    <eCH-0058:manufacturer>regcent.zas.admin.ch</eCH-0058:manufacturer>
    <eCH-0058:product>WUPISPID</eCH-0058:product>
    <eCH-0058:productVersion>1.0</eCH-0058:productVersion>
</eCH-0058:sendingApplication>
    <eCH-0058:messageDate>2016-11-17T09:30:48</eCH-0058:messageDate>
    <eCH-0058:action>6</eCH-0058:action>
    <eCH-0058:testDeliveryFlag>true</eCH-0058:testDeliveryFlag>
</eCH-0213:header>
    <eCH-0213:negativeReport>
    <eCH-0213-commons:notice>
    <eCH-0213-commons:code>300400</eCH-0213-commons:code>
    <eCH-0213-commons:descriptionLanguage>FR</eCH-0213-
commons:descriptionLanguage>
    <eCH-0213-commons:codeDescription>Cet identificateur de message a dé-
jà été utilisé</eCH-0213-commons:codeDescription>
    <eCH-0213-commons:comment>senderId = T3-CH-24, messageId =
62fdee70d9ea77646f6e8686a3f9332e</eCH-0213-commons:comment>
</eCH-0213-commons:notice>
    <eCH-0213-commons:data>
    <eCH-0213:header>
    <eCH-0058:senderId>sedex://T3-CH-24</eCH-0058:senderId>
    <eCH-0058:recipientId>sedex://T4-237196-8</eCH-0058:recipientId>
    <eCH-0058:messageId>99fddb13d9ba66776g6a6866b9c1222f</eCH-
0058:messageId>
    <eCH-0058:referenceMessageId>62fdee70d9ea77646f6e8686a3f9332e</eCH-
0058:referenceMessageId>
    <eCH-0058:ourBusinessReferenceId>AQ</eCH-
0058:ourBusinessReferenceId>
    <eCH-0058:yourBusinessReferenceId>service d'admission</eCH-
0058:yourBusinessReferenceId>
    <eCH-
0058:uniqueIdBusinessTransaction>74738ff5536759589aee98fffdcd1876</eCH-
0058:uniqueIdBusinessTransaction>
    <eCH-0058:messageType>1020</eCH-0058:messageType>
    <eCH-0058:sendingApplication>
    <eCH-0058:manufacturer>regcent.zas.admin.ch</eCH-
0058:manufacturer>
    <eCH-0058:product>WUPISPID</eCH-0058:product>
    <eCH-0058:productVersion>1.0</eCH-0058:productVersion>
</eCH-0058:sendingApplication>
    <eCH-0058:messageDate>2016-11-17T09:30:48</eCH-0058:messageDate>
    <eCH-0058:action>8</eCH-0058:action>
    <eCH-0058:testDeliveryFlag>true</eCH-0058:testDeliveryFlag>
</eCH-0213:header>
    <eCH-0213:positiveResponse>
    <eCH-0213:SPIDCategory>EPD-ID.BAG.ADMIN.CH</eCH-0213:SPIDCategory>
    <eCH-0213:warning>
    <eCH-0213-commons:code>210401</eCH-0213-commons:code>
    <eCH-0213-commons:descriptionLanguage>FR</eCH-0213-
commons:descriptionLanguage>

```

```

    <eCH-0213-commons:codeDescription>La correspondance entre les
données démographiques et le NAVS laisse planer un doute sur
l'identification correcte</eCH-0213-commons:codeDescription>
  </eCH-0213:warning>
  <eCH-0213:pids>
    <eCH-0213-commons:vn>7560000000002</eCH-0213-commons:vn>
    <eCH-0213-commons:SPID>761337612345678908</eCH-0213-commons:SPID>
  </eCH-0213:pids>
  <eCH-0213:personFromUPI>
    <eCH-0213-commons:recordTimestamp>2010-12-17T09:30:47Z</eCH-0213-
commons:recordTimestamp>
    <eCH-0213-commons:firstName>Peter Paul</eCH-0213-
commons:firstName>
    <eCH-0213-commons:officialName>Dupont</eCH-0213-
commons:officialName>
    <eCH-0213-commons:sex>1</eCH-0213-commons:sex>
    <eCH-0213-commons:dateOfBirth>
      <eCH-0044:yearMonthDay>1967-01-12</eCH-0044:yearMonthDay>
    </eCH-0213-commons:dateOfBirth>
    <eCH-0213-commons:placeOfBirth>
      <eCH-0011:swissTown>
        <eCH-0007:municipalityName>Buchs (SG)</eCH-
0007:municipalityName>
        <eCH-0007:historyMunicipalityId>10077</eCH-
0007:historyMunicipalityId>
      </eCH-0011:swissTown>
    </eCH-0213-commons:placeOfBirth>
    <eCH-0213-commons:mothersName>
      <eCH-0021:firstName>Marie Anna</eCH-0021:firstName>
      <eCH-0021:officialName>Müller</eCH-0021:officialName>
    </eCH-0213-commons:mothersName>
    <eCH-0213-commons:fathersName>
      <eCH-0021:firstName>Johannes</eCH-0021:firstName>
      <eCH-0021:officialName>Dupont</eCH-0021:officialName>
    </eCH-0213-commons:fathersName>
    <eCH-0213-commons:nationalityData>
      <eCH-0011:nationalityStatus>2</eCH-0011:nationalityStatus>
      <eCH-0011:countryInfo>
        <eCH-0011:country>
          <eCH-0008:countryId>8100</eCH-0008:countryId>
          <eCH-0008:countryNameShort>Suisse</eCH-
0008:countryNameShort>
        </eCH-0011:country>
      </eCH-0011:countryInfo>
    </eCH-0213-commons:nationalityData>
  </eCH-0213:personFromUPI>
</eCH-0213:positiveResponse>
</eCH-0213-commons:data>
</eCH-0213:negativeReport>
</eCH-0213:response>

```


5.2 Inaktivierung eines SPID

Da die Struktur der Antwort und der Header der Anfrage unabhängig vom Prozess sind, wird Einfachheit halber in diesem zweiten Beispiel nur der content Block der Anfrage erwähnt.

```
<eCH-0213:content>
  <eCH-0213:SPIDCategory>EPD-ID.BAG.ADMIN.CH</eCH-0213:SPIDCategory>
  <eCH-0213:responseLanguage>FR</eCH-0213:responseLanguage>
  <eCH-0213:actionOnSPID>inactivate</eCH-0213:actionOnSPID>
  <eCH-0213:pidsToUPI>
    <eCH-0213-commons:SPID>761337612345678908</eCH-0213-commons:SPID>
  </eCH-0213:pidsToUPI>
  <eCH-0213:pidsToUPI>
    <eCH-0213-commons:SPID>76zasyz1234567890L</eCH-0213-commons:SPID>
  </eCH-0213:pidsToUPI>
</eCH-0213:content>
```

5.3 Annullierung eines SPID

Da die Struktur der Antwort und der Header der Anfrage unabhängig vom Prozess sind, wird Einfachheit halber in diesem zweiten Beispiel nur der content Block der Anfrage erwähnt.

```
<eCH-0213:content>
  <eCH-0213:SPIDCategory>EPD-ID.BAG.ADMIN.CH</eCH-0213:SPIDCategory>
  <eCH-0213:responseLanguage>FR</eCH-0213:responseLanguage>
  <eCH-0213:actionOnSPID>cancel</eCH-0213:actionOnSPID>
  <eCH-0213:pidsToUPI>
    <eCH-0213-commons:SPID>761337612345678908</eCH-0213-commons:SPID>
  </eCH-0213:pidsToUPI>
</eCH-0213:content>
```

6 Sicherheitsüberlegungen

Die Sicherheitsüberlegungen hängen vom jeweiligen Kontext der Implementation ab und müssen dort beschrieben sein.

7 Haftungsausschluss/Hinweise auf Rechte Dritter

eCH-Standards, welche der Verein **eCH** dem Benutzer zur unentgeltlichen Nutzung zur Verfügung stellen oder welche **eCH** referenzieren, haben nur den Status von Empfehlungen. Der Verein **eCH** haftet in keinem Fall für Entscheidungen oder Massnahmen, welche der Benutzer auf Grund dieser Dokumente trifft und / oder ergreift. Der Benutzer ist verpflichtet, die Dokumente vor deren Nutzung selbst zu überprüfen und sich gegebenenfalls beraten zu lassen. **eCH**-Standards können und sollen die technische, organisatorische oder juristische Beratung im konkreten Einzelfall nicht ersetzen.

In **eCH**-Standards referenzierte Dokumente, Verfahren, Methoden, Produkte und Standards sind unter Umständen markenrechtlich, urheberrechtlich oder patentrechtlich geschützt. Es liegt in der ausschliesslichen Verantwortlichkeit des Benutzers, sich die allenfalls erforderlichen Rechte bei den jeweils berechtigten Personen und/oder Organisationen zu beschaffen.

Obwohl der Verein **eCH** all seine Sorgfalt darauf verwendet, die **eCH**-Standards sorgfältig auszuarbeiten, kann keine Zusicherung oder Garantie auf Aktualität, Vollständigkeit, Richtigkeit bzw. Fehlerfreiheit der zur Verfügung gestellten Informationen und Dokumente gegeben werden. Der Inhalt von **eCH**-Standards kann jederzeit und ohne Ankündigung geändert werden.

Jede Haftung für Schäden, welche dem Benutzer aus dem Gebrauch der **eCH**-Standards entstehen ist, soweit gesetzlich zulässig, wegbedungen.

8 Urheberrechte

Wer **eCH**-Standards erarbeitet, behält das geistige Eigentum an diesen. Allerdings verpflichtet sich der Erarbeitende, sein betreffendes geistiges Eigentum oder seine Rechte an geistigem Eigentum anderer, sofern möglich, den jeweiligen Fachgruppen und dem Verein **eCH** kostenlos zur uneingeschränkten Nutzung und Weiterentwicklung im Rahmen des Vereinszweckes zur Verfügung zu stellen.

Die von den Fachgruppen erarbeiteten Standards können unter Nennung der jeweiligen Urheber von **eCH** unentgeltlich und uneingeschränkt genutzt, weiterverbreitet und weiterentwickelt werden.

eCH-Standards sind vollständig dokumentiert und frei von lizenz- und/oder patentrechtlichen Einschränkungen. Die dazugehörige Dokumentation kann unentgeltlich bezogen werden.

Diese Bestimmungen gelten ausschliesslich für die von **eCH** erarbeiteten Standards, nicht jedoch für Standards oder Produkte Dritter, auf welche in den **eCH**-Standards Bezug genommen wird. Die Standards enthalten die entsprechenden Hinweise auf die Rechte Dritter.

Anhang A – Referenzen & Bibliographie

- [1] Amtlicher Katalog der Merkmale, Bundesamt für Statistik, <http://www.bfs.admin.ch> > Register > Personenregister > Registerharmonisierung > Nomenklaturen
- [2] Website der ZAS, <http://www.zas.admin.ch> > Partner und Institutionen > AHVN13
- [3] Website der ZAS, <http://www.zas.admin.ch> > Partner und Institutionen > EPD-ID (zurzeit der Redaktion des Dokumentes noch nicht Publiziert)
- [4] eCH-0021 - Datenstandard Personenzusatzdaten Version 7.0, eCH [http://www.ech.ch/](http://www.ech.ch)
- [5] eCH-0044 - Datenstandard Austausch von Personentifikationen, Version 411, eCH <http://www.ech.ch/>
- [6] eCH-0058 - Schnittstellenstandard Meldungsanfragen, Version 500, <http://www.ech.ch/>
- [7] eCH-00111 - Datenstandard Personendaten, Version 811, eCH <http://www.ech.ch/>

Anhang B – Mitarbeit & Überprüfung

Céline Mercier	Zentrale Ausgleichsstelle
Hanspeter Naef	Zentrale Ausgleichsstelle
Alex Pavlovic	Zentrale Ausgleichsstelle
Loïc Salou	Zentrale Ausgleichsstelle
Martin Stingelin	Stingelin Informatik
Oliver Tymkiw	Zentrale Ausgleichsstelle
Pierre-Antoine Rey	Zentrale Ausgleichsstelle
Yann Cena	Zentrale Ausgleichsstelle

Anhang C – Abkürzungen und Glossar

AHV	Alters- und Hinterlassenenversicherung
AHVN	Versichertennummer der AHV

SPID sektoriellen Personenidentifikator
UPI Zentrale Datenbank die die AHVN führt und den SPID verwaltet

Anhang D – Änderungen gegenüber Vorversion

Dies ist die erste Version.

Anhang E – Abbildungsverzeichnis

Abbildung 1: Meldefluss.....	6
Abbildung 2: Datenmodell.....	7
Abbildung 3: Status Diagramm der AHVN und des SPID.....	8
Abbildung 4: Evolution des Status im Fall einer Generierung eines SPID.....	10
Abbildung 5: Evolution des Status im Fall einer Annullierung eines SPID.....	10
Abbildung 6: Evolution des Status im Fall einer Inaktivierung einer AHVN und eines SPID.....	11
Abbildung 7: Abhängigkeiten der Schemas.....	36

Anhang F – Importierte Schemas

Im Schema eCH-0213-commons-1-0.xsd werden folgende Schemas importiert:

- eCH-0011-8-1.xsd: Datenstandard Personendaten
- eCH-0021-7-0.xsd: Datenstandard Personenzusatzdaten
- eCH-0044-4-1.xsd: Datenstandard Austausch von Personenidentifikationen

Im Schema eCH-0213-1-0.xsd werden folgende Schemas importiert:

- eCH-0011-8-1.xsd: Datenstandard Personendaten
- eCH-0044-4-1.xsd: Datenstandard Austausch von Personenidentifikationen
- eCH-0058-5-0.xsd: Schnittstellenstandard Meldungsrahmen
- eCH-0213-commons-1-0.xsd: Meldungen UPI/SPID – Gemeinsame Datentypen
-

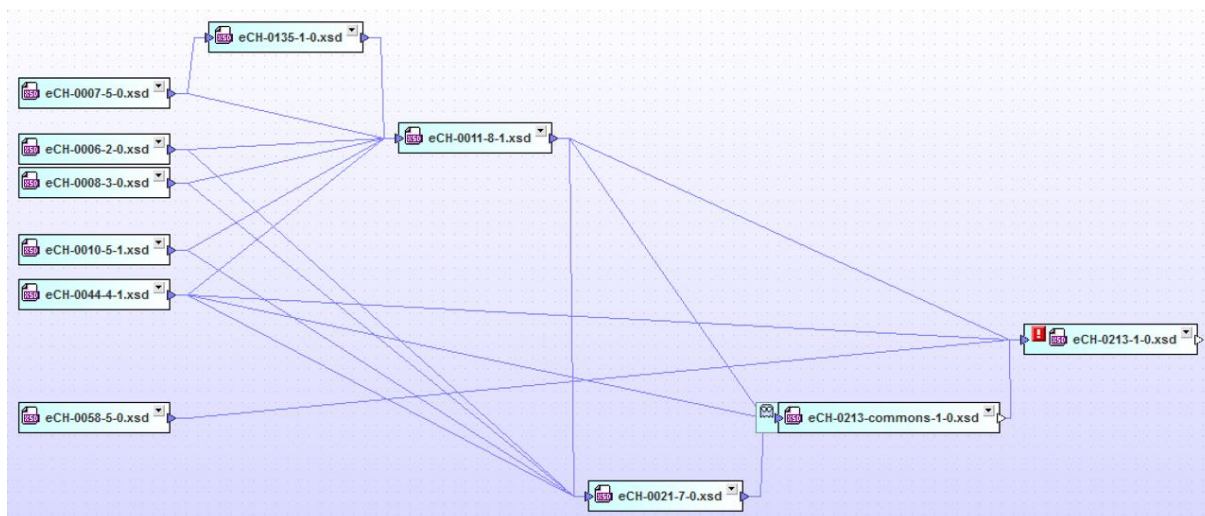


Abbildung 7: Abhängigkeiten der Schemas